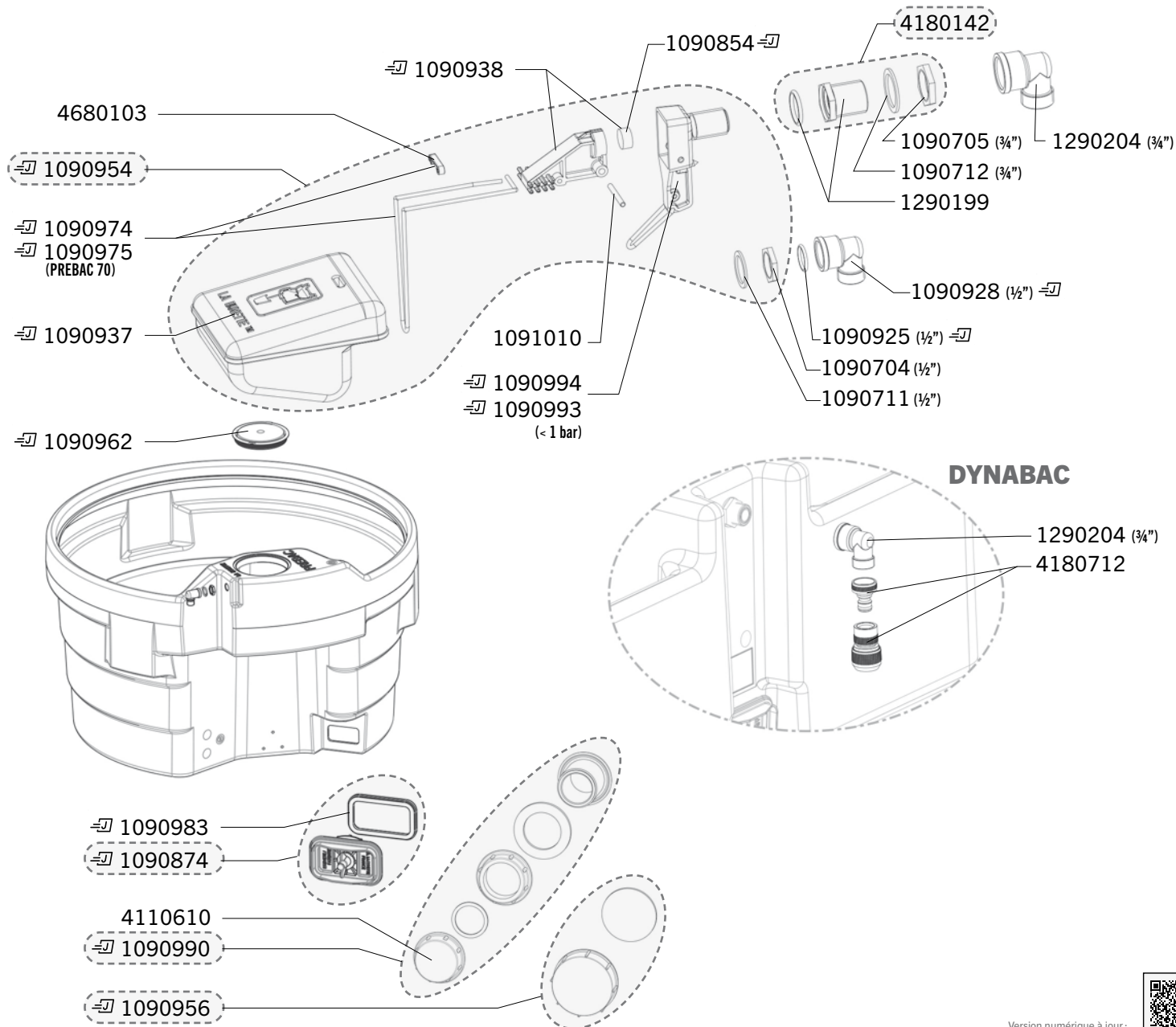


PREBAC - DYNABAC

Réf. 2217 - 2219 - 2221 - 2223 - 2225 - 2227 - 2231 - 2232 - 2235 - 2237 - 2261 - 2263 - 2269 - 2275 - 2278 - A603 - A617

Exp	Code	Désignation
J+5	1090704	SAC 10 ECROUS LAITON A EMBASE FIXATION ROB 1/2"
J+5	1090705	SAC 10 ECROUS LAITON 3/4"
J+5	1090711	SAC 10 RONDELLES NYLON 1/2"
J+5	1090712	SAC 10 RONDELLES NYLON 3/4"
⇒	1090854	COQUE 5 JOINTS CLAPETS PREBAC/S4 S/THERMOLAC...
⇒	1090874	COQUE 1 VIDANGE RECT PREBAC
⇒	1090925	COQUE 5 JOINTS TORIQUES 1/2"
⇒	1090928	COQUE 1 COUDE M/F LAITON VERSION 1/2"
⇒	1090937	COQUE FLOTTEUR TH/PREB/BIGLAC
⇒	1090938	COQUE PORTECLAPET TH/PREB/BIG
⇒	1090954	COQUE 1 ROB PREBAC PRESSION STD Ø7 OU BP Ø12
⇒	1090956	BOUCHON PREBAC OVALE AVANT 12/2010
⇒	1090962	COQUE 1 COUVERCLE CIRC PREBAC
⇒	1090974	COQUE 2 MOYENNES EPINGLES TOUS PREBAC SAUF 70
⇒	1090975	COQUE 2 GRANDES EPINGLES POUR PREBAC 70
⇒	1090983	COQUE 2 JOINTS DE VIDANGE RECTANGULAIRE
⇒	1090990	COQUE 1 BOUCHON COMPLET-ANCIENS PREBAC
⇒	1090993	COQUE 1 GICLÉUR PREBAC Ø12 BASSE PRESSION
⇒	1090994	COQUE 1 GICLÉUR PREBAC Ø7 PRESSION STANDARD
J+5	1091010	SAC DE 5 AXES INOX
J+5	1190302	OBTURATEUR A AILETTES Ø22
J+5	1190304	OBTURATEUR A AILETTES Ø30
J+5	1290199	RACCORD LAITON 1/2" FEMELLE-3/4" MALE + JOINT
J+1	1290204	SACHET COUDE 3/4" MF LAITON (DYNABAC)
J+5	4110610	BOUCHON SEUL 1" 1/4 POUR VIDANGE PASSE-CLOISON
J+5	4180135	RACCORD ADAPTATEUR F 1/2" BSP - M 1/2" NPT (USA)
J+5	4180142	ENS DE COMPATIBILITE ROB A603 1/2" VERS 3/4"
J+5	4180712	RACCORD RAPIDE POUR DYNABAC OU PREBAC
J+1	4680103	AGRAFE PLASTIQUE POUR EPINGLE INOX DE ROB



Délais d'expédition en jours ouvrés à compter du jour de la commande (sauf rupture de stock exceptionnelle). Les références marquées du symbole ⇒ (J) sont expédiées le jour même lorsque la commande est reçue avant 12h00 et qu'elle ne contient que des pièces ⇒ (J).

