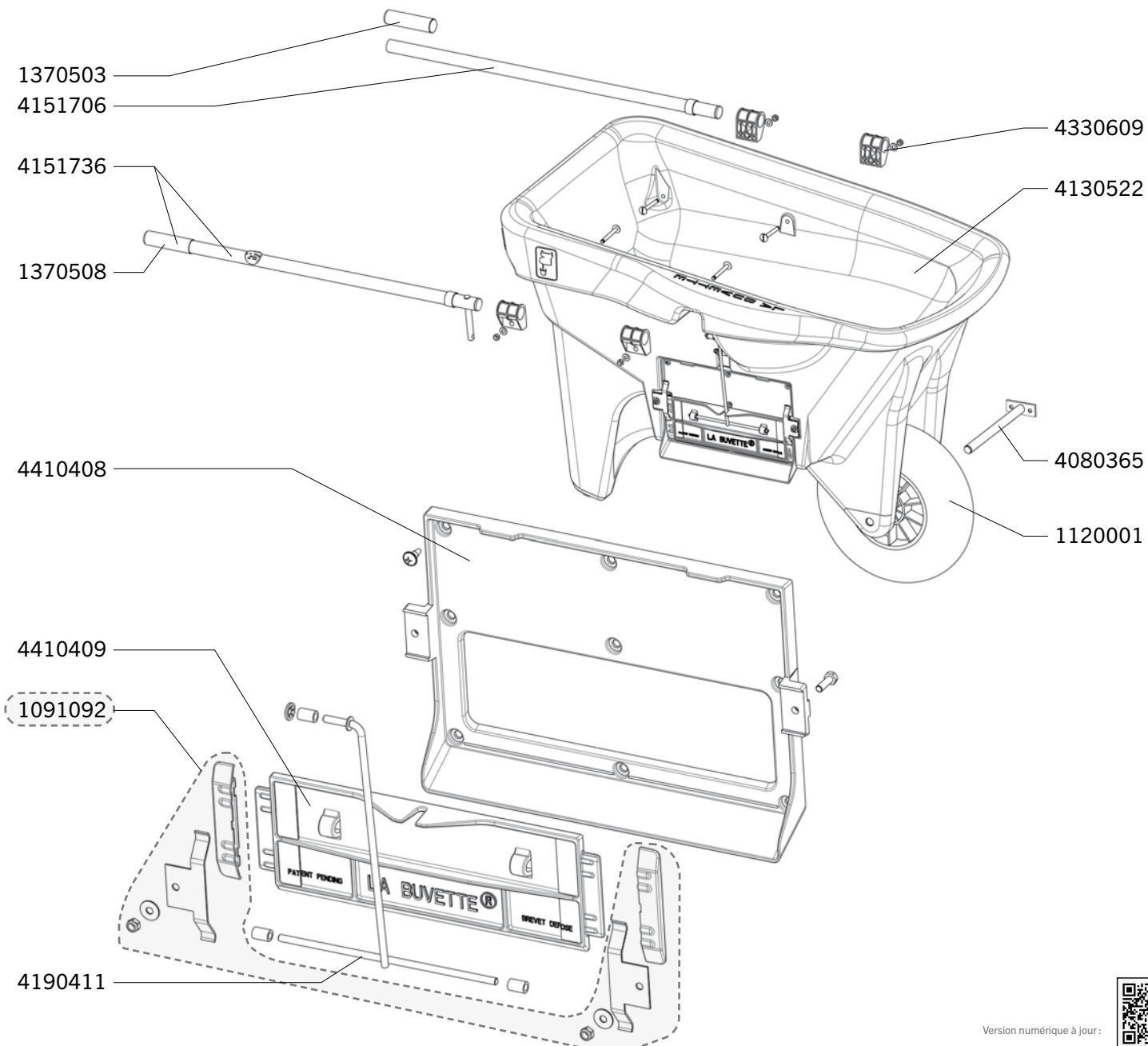




# BROUETTE DISTRIBUTRICE

Réf. D185

Exp	Code	Désignation
J+5	1090711	SAC 10 RONDELLES NYLON 28X22X1,5
J+5	1091092	SAC 2 PATINS+2 RESSORTS TRAPPE BROUETTE DISTRI
J+5	1120001	ROUE Ø 400 BROUETTE DISTRI
J+5	1190304	EMBOU A AILETTES POUR TUBE Ø30
J+5	1370503	POIGNEE POUR BROUETTE DISTRIBUTRICE
J+5	1370508	POIGNEE GRIP Ø33 BROUETTE DISTRIBUTRICE
J+5	4080365	AXE Ø 20 L 253 BROUETTE DISTRI
J+5	4130522	CUVE BROUETTE DISTRI
J+5	4151706	BRANCARD GAUCHE POUR BROUETTE DISTRIBUTRICE
J+5	4151736	BRANCARD DROIT + POIGNEE POUR BROUETTE DISTRI
J+5	4190411	TIGE DE COMMANDE P/BROUETTE
J+5	4260207	BAGUE D'USURE 6X10X14 PE NOIR
J+5	4330609	PALIER DE CUVE BROUETTE 330/600/DISTRI
J+5	4410408	CADRE POUR BROUETTE
J+5	4410409	TRAPPE POUR BROUETTE



Délais d'expédition en jours ouvrés à compter du jour de la commande (sauf rupture de stock exceptionnelle). Les références marquées du symbole  (J) sont expédiées le jour même lorsque la commande est reçue avant 12h00 et qu'elle ne contient que des pièces  (J).

