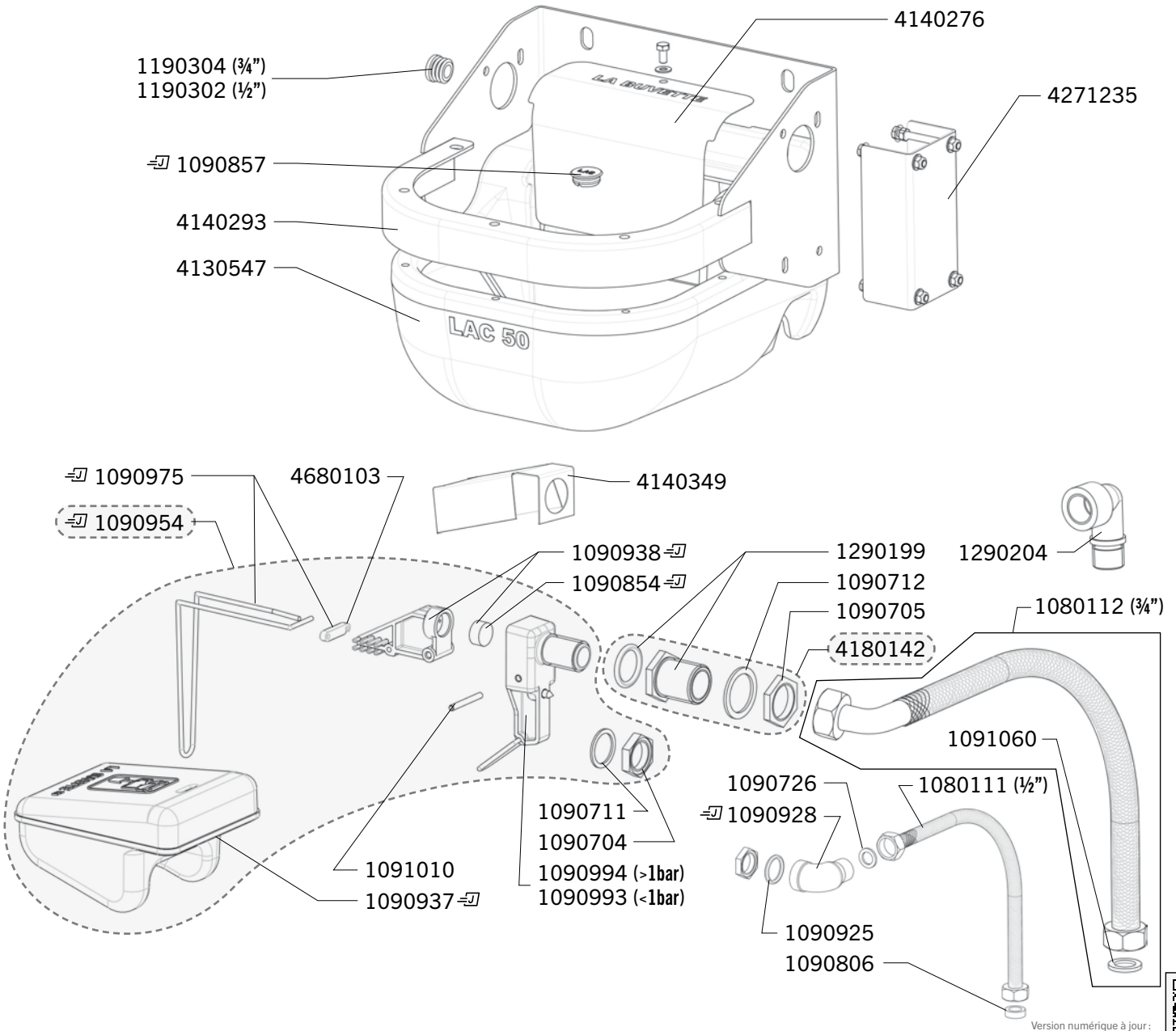


LAC 50

Réf. 1660

Exp	Code	Désignation
J+1	1080111	FLEXIBLE INOX LONG 600 RACCORDS 1/2" + JOINTS
J+1	1080112	FLEXIBLE INOX COUDE 3/4" L 500 + JOINTS (NON LIVRÉ D'ORIGINE)
J+5	1090704	SAC 10 ECROUS LAITON 1/2" A EMBASE
J+5	1090705	SAC DE 10 ECROUS LAITON 3/4"
J+5	1090711	SAC DE 10 RONDELLES NYLON 1/2"
J+5	1090712	SAC DE 10 RONDELLES NYLON 3/4"
J+5	1090726	SAC 20 JOINTS PLATS 1/2"
J+5	1090806	SAC 10 JOINTS PLATS EPAIS 1/2"
-J	1090854	COQUE 5 JOINTS CLAPETS LAC 50
-J	1090857	COQUE 5 BOUCHONS (JAUNES)
-J	1090925	COQUE 5 JOINTS TORIQUE 1/2"
-J	1090928	COQUE 1 COUDE M/F 1/2" LAITON
-J	1090937	COQUE FLOTTEUR LAC 50
-J	1090938	COQUE PORTECLAPET + JOINT LAC 50
-J	1090954	COQUE 1 ROB LAC 50 PRESSION STANDARD OU BASSE
-J	1090975	COQUE 2 GRANDES EPINGLES INOX
-J	1090993	COQUE 1 GICLEUR LAC 50 Ø12 BASSE PRESSION (<1 BAR)
-J	1090994	COQUE 1 GICLEUR LAC 50 Ø7 PRESSION STANDARD
J+5	1091010	SAC DE 5 AXES INOX
J+5	1091060	SAC DE 10 JOINTS PLATS 3/4"
J+5	1190302	BOUCHON NOIR OBTURATEUR 1/2" Ø22
J+5	1190304	BOUCHON NOIR OBTURATEUR 3/4" Ø30
J+5	1290199	RACCORD LAITON 1/2" FEMELLE-3/4" MALE + JOINT
J+1	1290204	SACHET COUDE 3/4" MF LAITON (NON LIVRÉ D'ORIGINE)
J+5	4130547	BOL PE LAC 50
J+5	4140276	CAPOT INOX DE ROBINETTERIE LAC 50
J+5	4140293	CHASSIS GALVANISE LAC 50
J+5	4140349	DEFLECTEUR DE ROBINETTERIE 3/4"
J+5	4180142	KIT RACCORD 1/2" VERS 3/4"
J+5	4271235	PROTECTEUR SORTIE DE ROB LAC 50 + VISSERIE
J+1	4680103	AGRAFE PLASTIQUE POUR EPINGLE INOX DE ROB.



Délais d'expédition en jours ouvrés à compter du jour de la commande (sauf rupture de stock exceptionnelle). Les références marquées du symbole -J (J) sont expédiées le jour même lorsque la commande est reçue avant 12h00 et qu'elle ne contient que des pièces -J (J).



Version numérique à jour: